

Záruční list



Společnost

Topení severní Čechy s.r.o., se sídlem: Vinohradní 79, 46312 Šimonovice, IČ: 25040049, DIČ: CZ25040049. Živnostenský list vydán Magistrátem města Liberec, Č.j. CJ MML 219616/21, SZCJMML 219586/21, www.topeni.biz

Výrobek:

MODEL	SÉRIOVÉ ČÍSLO	DATUM VÝROBY

Délka záruky:

Datum a místo prodeje:.....



Podpis a razítko prodávajícího:

Evidence oprav výrobku

Datum přijetí:.....

Datum vydání:.....

Druh opravy:.....

Popis opravy:.....

Razítko a podpis:

Vážený zákazníku,

Na Vámi zakoupené výrobky HETTA® je poskytována záruka dle § 620 občanského zákoníku, zákon č.40/1964 Sbirky.

Na záruční opravu máte nárok tehdy, pokud se Vám výrobek rozbije kvůli vadnému materiálu nebo výrobní závadě. V tomto případě reklamujte u Vašeho prodejce spolu se záručním listem a nákupním dokladem.

Záruka se nevztahuje na opotřebením běžným užíváním, dále pokud byl výrobek chybně nainstalován nebo byl používán v rozporu s návodem k obsluze nebo závada vznikla mechanickým poškozením.

V případě nejasností bude reklamační řízení podléhat platným právním předpisům ČR.



Návod k obsluze elektrického topného panelu s akumulací

1. Popis a funkce výrobku

Tento elektrický panel s akumulací využívá tepelné kapacity speciální šamotové a mastkové hmoty, ze které jsou vylisovány topné bloky. Tzn., že po vyhřátí místnosti se radiátory odpojí od elektrické sítě a nadále ještě hřeje – cca. 45 minut, poté opět zapne. Tento cyklus se neustále opakuje dle nastavení termostatu. Správnost této funkce je zaručena pouze při použití termostatu, který může mít každý panel samostatně nebo se může použít centrálně jeden v místnosti, ve které jsou panely umístěny. Při použití více panelů je také nutné změnit sazbu u dodavatele elektrické energie (např.: na D47 u rodinného domu).

Topné bloky jsou rozmístěny po celé ploše panelu, zároveň jsou tepelně spojeny s přední a zadní stranou pláště. To zaručuje maximální předání tepelné energie do prostoru sáláním. Větší účinnosti se dosáhne zvětšením plochy, to je vyřešeno speciálním tvarováním žeborů do tvaru U, tato konstrukce zároveň umožňuje i předání tepelné energie pomocí proudění. Tzn., že studený vzduch, který se nachází ve spodní části místnosti je nasáván těmito žebory a následně vrácen zpět do místnosti jako ohřátý vrchní částí panelu. Plášť panelu je velice pečlivě a přesně zpracováván, zušlechťen povrchovou úpravou – práškovým lakem a následně vypálen.

Součástí výrobku je tepelná vratná ochrana, která přejde v účinnost teprve tehdy, je-li panel přehřán, to nastane např. při úplném uzavření výdechů (zakázaným sušením prádla), překlopením atp.

2. Montáž

Základní součástí dodávky pro montáž jsou lišty pro připevnění na zeď (vzdálenost od zdi: 32 mm, od podlahy: min. 50 mm, pod parapet: min. 100 mm). Montáž na zeď provádějte dle obr. 1,2.

Dle přání zákazníka lze dodat radiátor v provedení se stojany nebo se stojany s kolečky (vzdálenost od zdi: 80 mm). Montáž stojanů provádějte dle obr. 3.

Při upevňování na zeď je nutné tuto činnost přenechat odborníkovi, který vyloučí veškerá rizika pádu přístroje.

Taktéž i elektrické připojení je nutné nechat příslušnému odborníkovi (dle vyhl. 50//1978 Sb.).

Pro získání dvoutarifových sazeb (D45d, D57d) „Přímotop“ je nutné zvolit pevné připojení těles.

3. Upozornění

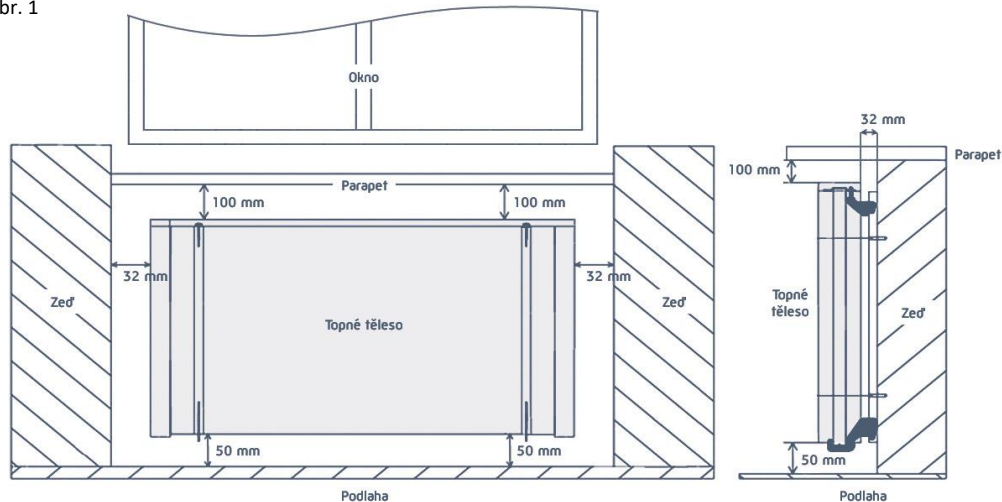
- instalaci topných přístrojů smí provádět pouze odborník z oboru elektro! (dle vyhl. 50/1978 Sb.)
- spotřebič se nesmí montovat v bezprostřední blízkosti hořlavých látek a v prostorech, pro které neodpovídá krytí přístroje
- při montáži a používání spotřebiče je nutné dodržovat příslušné předpisy pro instalaci (ČSN 332130, ČSN 332000-4-41, ČSN 332000-5-525)
- spotřebič nesmí být zakryt, vzniká tím nebezpečí požáru
- při použití spotřebiče v koupelně lze přístroj umístit pouze v zóně 3
- spotřebič musí být v koupelně používán pouze v provedení zavěšený na zeď
- spotřebič musí být namontován tak, že se osoba ve vaně nebo sprše nemůže dotknout vypínačů a jiných řídicích zařízení

UPOZORNĚNÍ: Tento výrobek spadá do kategorie řízených topidel. Dle nařízení komise (EU) 2015/1188, týkající se požadavků na Ekodesign lokálních topidel, musí být řízená topidla regulována externím řídicím zařízením (termostatem), jež není součástí výrobku a které odpovídá výše zmíněnému nařízení.

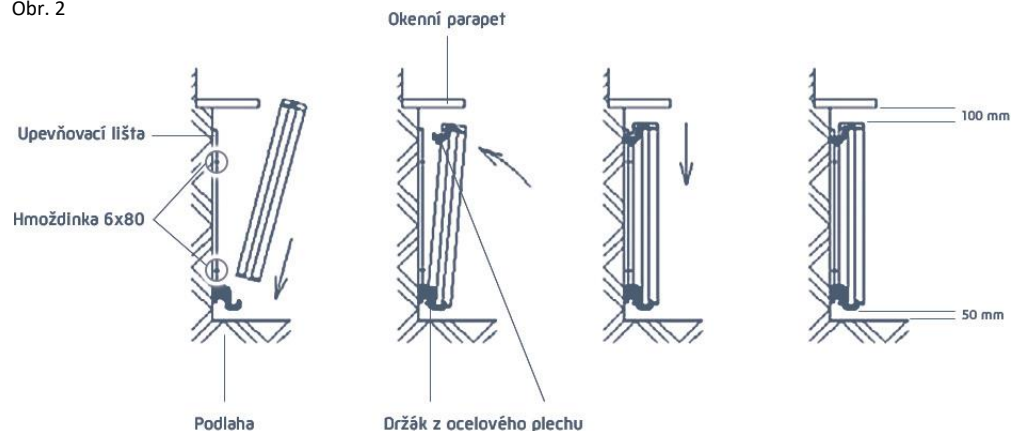
Pro pevné připojení na stěnu

Spotřebič musí být opatřen jinými prostředky pro odpojení od sítě ve všech pólech, jež zajistí úplné odpojení při podmínkách přepětí třetí kategorie. Spotřebič se nesmí umístit bezprostředně pod resp. před nástěnnou zásuvku. Rám se na zeď fixuje tak, že pod prostřihem na rámu U-profilu dole je více materiálu než nad prostřihem nahoře, silnější háčky se dávají dolů a užší zrcadlově nahoru viz. Obr. Instalační rámy je **nutno** umístit od bočnice do **1/4 - 1/3 tělesa** tak, aby hmotnost byla rovnoměrně rozložena a panel se neprohýbal.

Obr. 1



Obr. 2

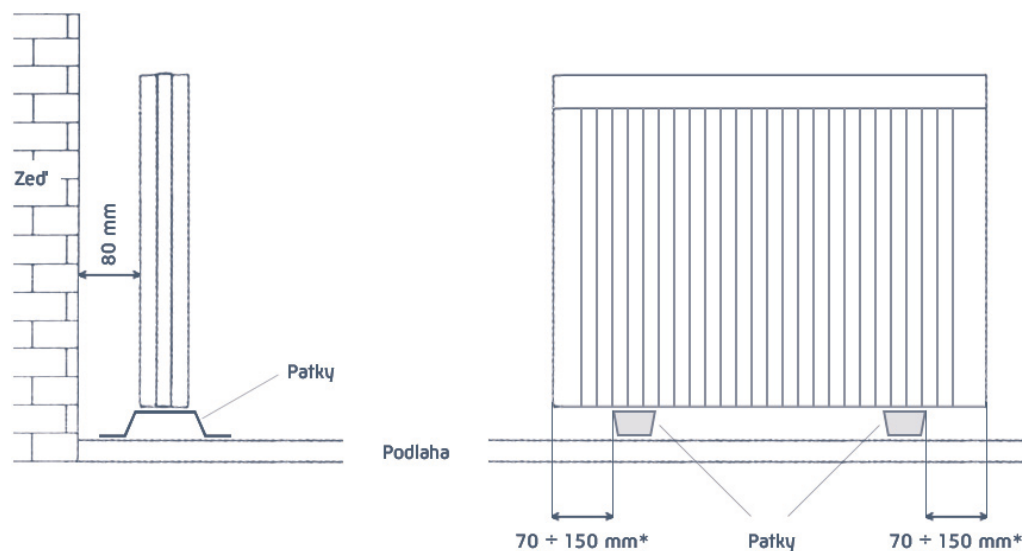


Pro volné připojení

Radiátory jsou na stojanech nebo na stojanech s kolečky a je možné je přemisťovat. Toto zapojení nespĺňuje požadavky pro získání dvoutarifových sazeb (D45, C45).

- volně připojené radiátory se nesmí umíšťovat v koupelnách
- spotřebič nesmí být používán v bezprostředním okolí vany, sprch nebo plaveckých bazénů
- varianta volného připojení je možná pouze pro spotřebiče s výškou max. 62 cm
- pro tuto variantu se používá vnější kabelové připojení – síťový vodič je na základě objednávky již namontován
- pokud je napájecí přívod poškozen, musí být nahrazen výrobcem, jeho servisním technikem nebo podobně kvalifikovanou osobou aby se zabránilo vzniku nebezpečné situace

Obr. 3



*) vzdálenost dle šíře radiátoru

PŘÍSTROJ MŮŽE BÝT DOPLNĚN O BOČNÍ INTEGROVANÝ TERMOSTAT – NÁVOD NA OBSLUHU DLE TYPU SI MŮŽETE STÁHNOUD ZDE:

SALUS 310i



ME 108



V 8

